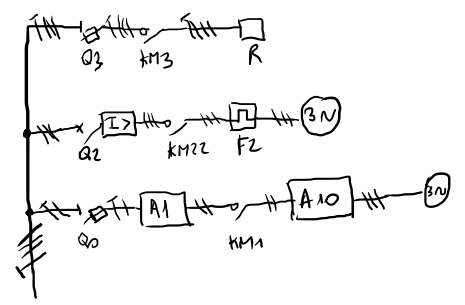


② Schéma unifilaire



③ Diagramme de définition de blocs.

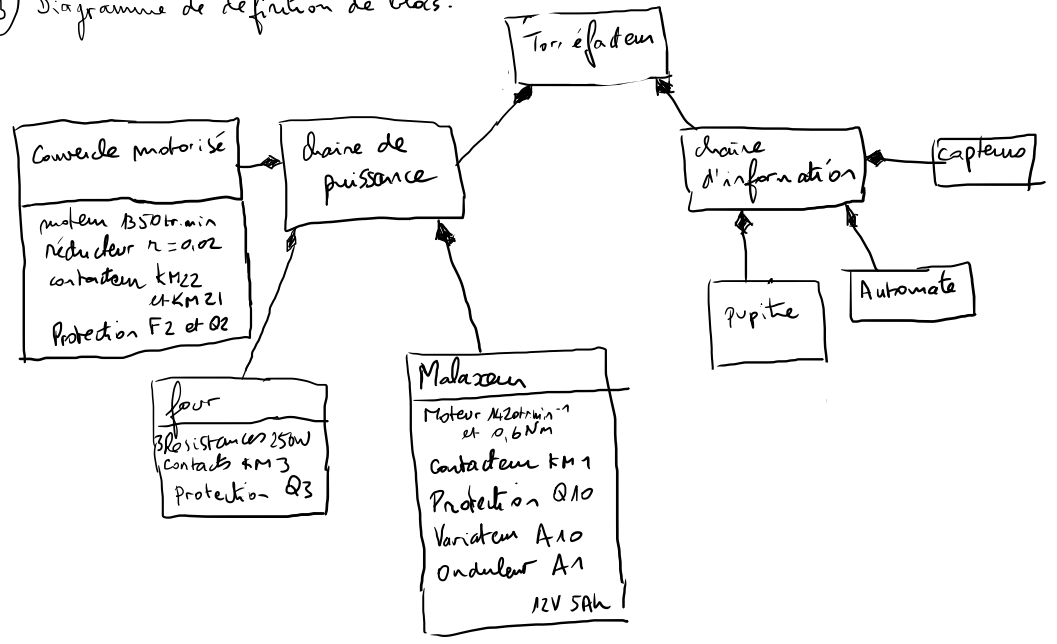
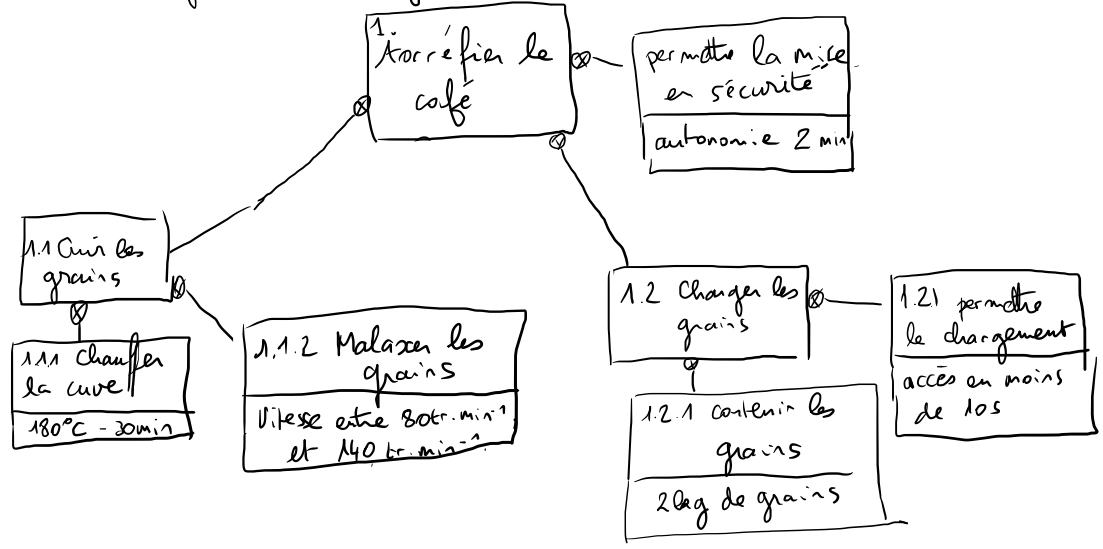


Diagramme d'exigences



④ Le 24V arrive en B5 si :

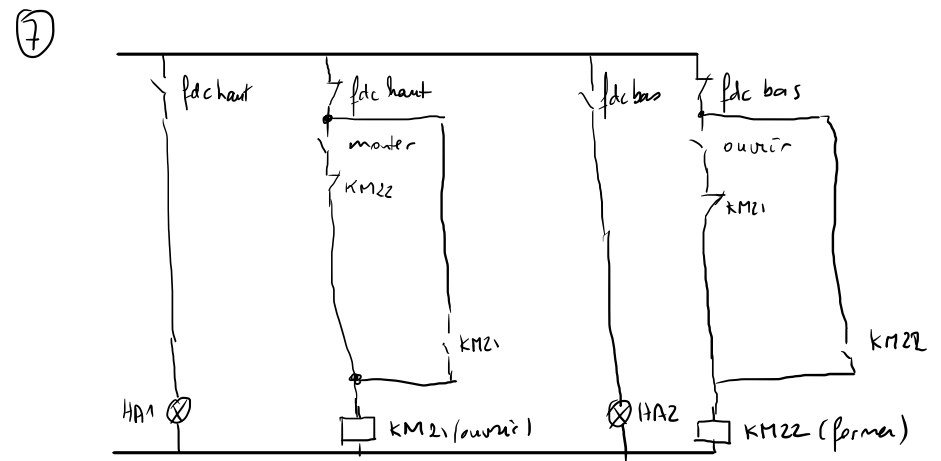
- l'arrêt d'urgence ATU est désactivé \Rightarrow KAO actif donc KAO fermé
- le sectionneur Q10 n'est pas actionné \Rightarrow Q10 est fermé.

⑤ Bobine KM1 active si :

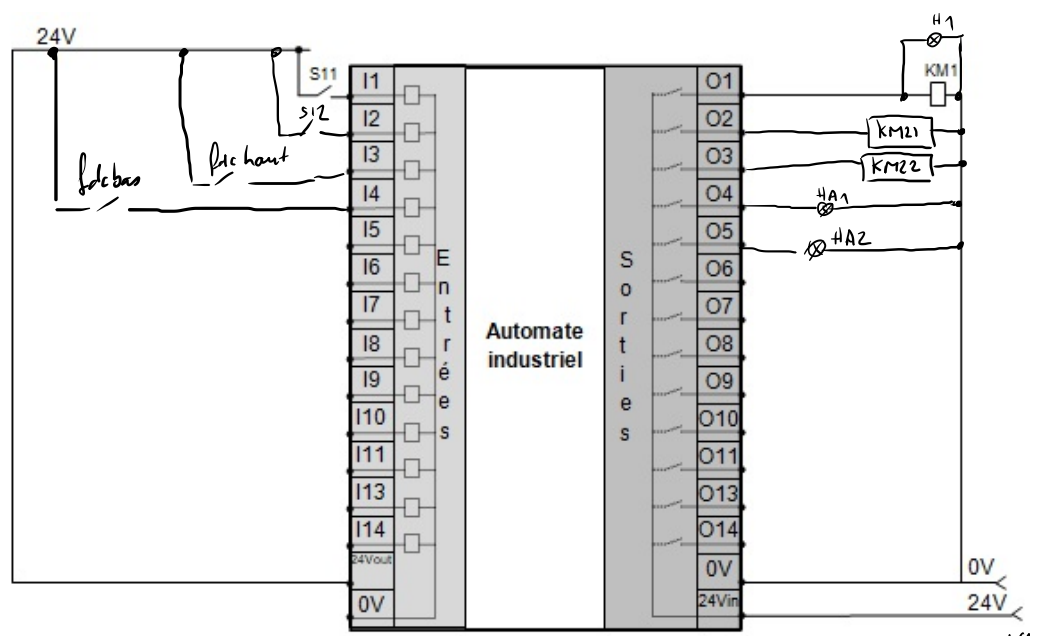
ou { * bouton poussoir S11 : non appuyé
 et bouton poussoir S12 appuyé
 * bouton poussoir S11 : non appuyé
 et bobine KM1 déjà active : KM1 } fermés
 A10

⑥ S11 = arrêter S12 = démarrer

16200



16207



16211