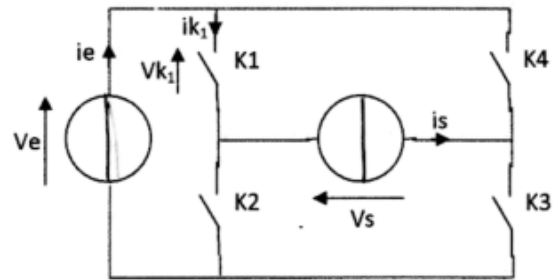
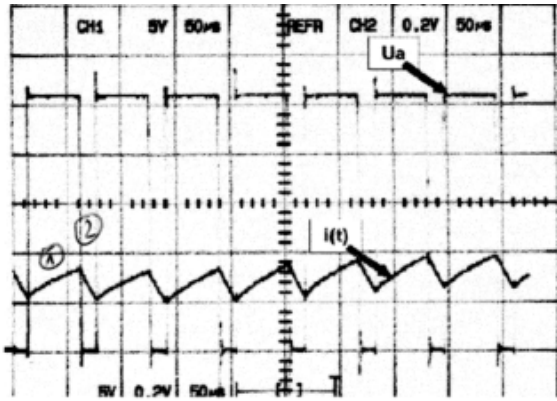
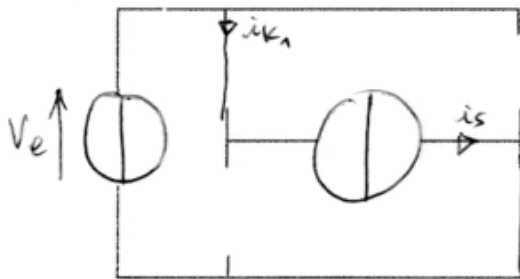


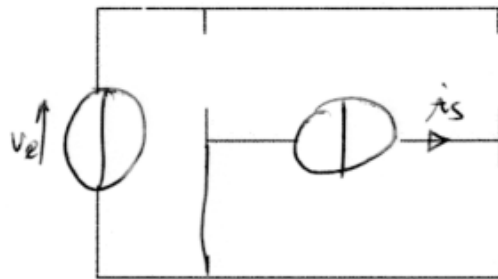
Exercice 1 : Vélo



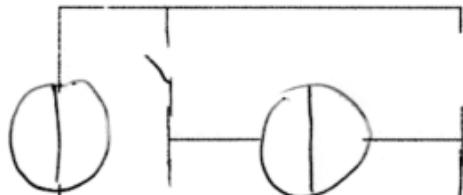
Convention de signe



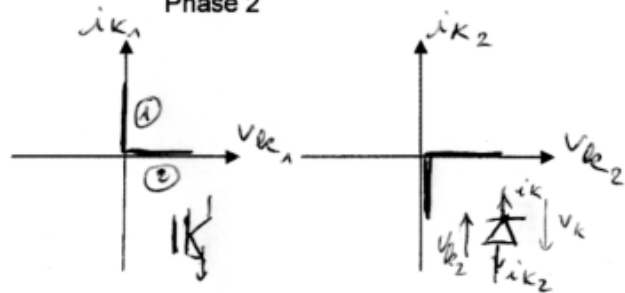
Phase 1



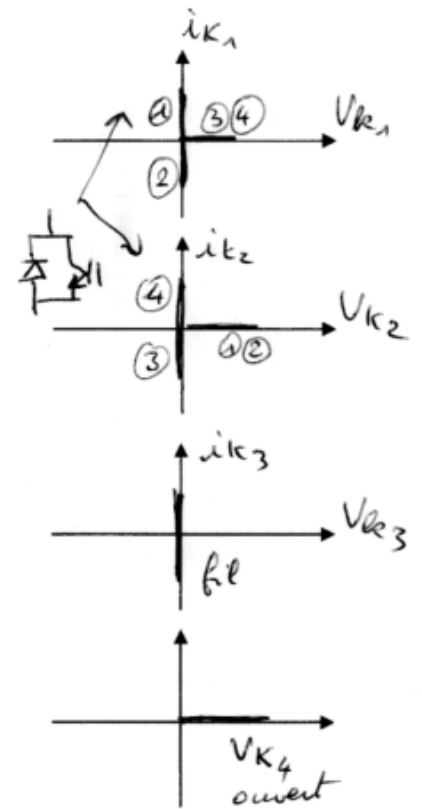
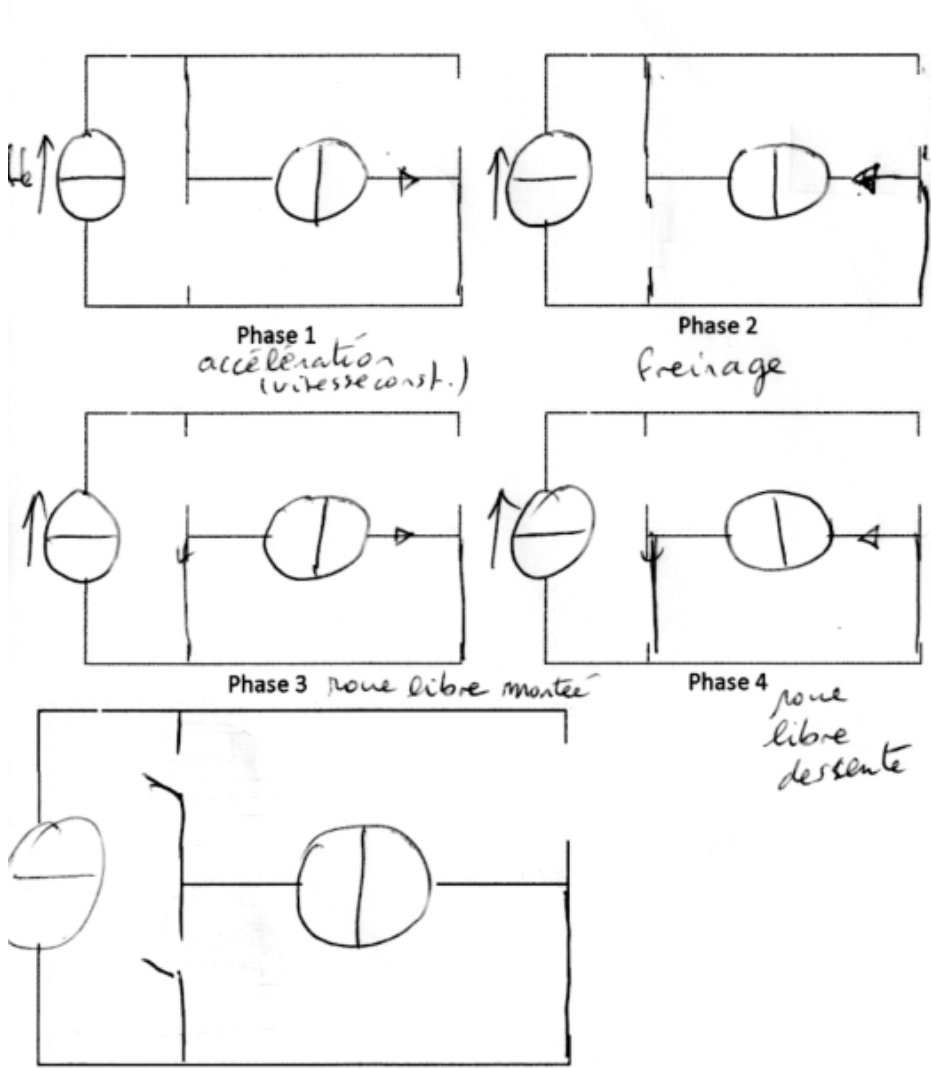
Phase 2



Structure simplifiée du convertisseur

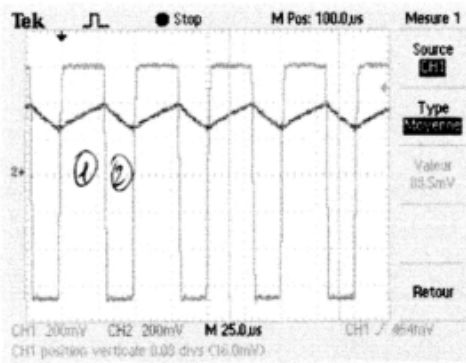


Caractéristiques statiques des interrupteurs

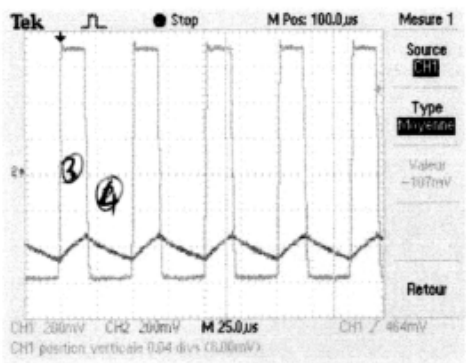


Caractéristiques statiques des interrupteurs

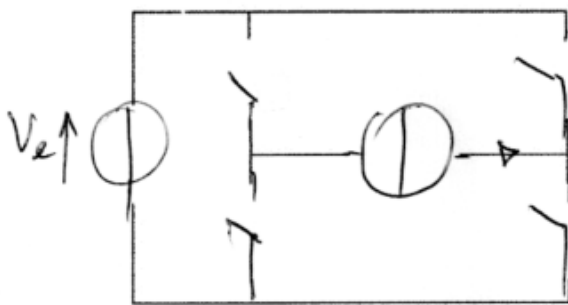
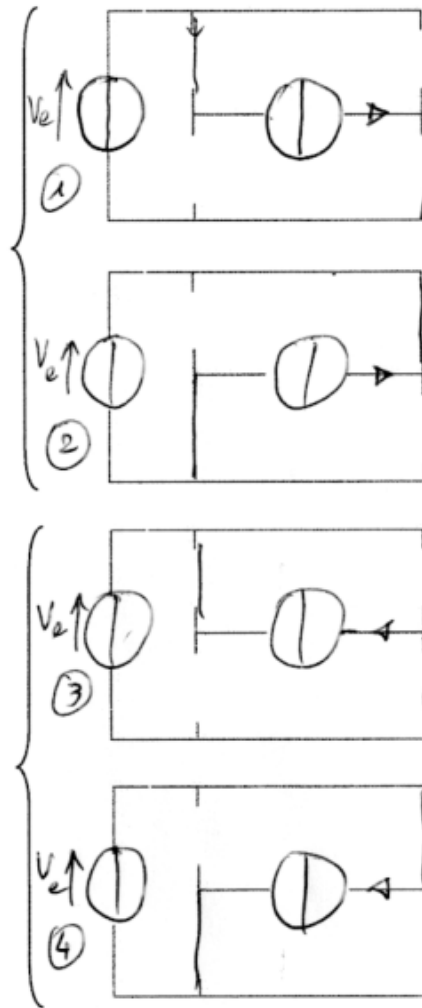
21h15



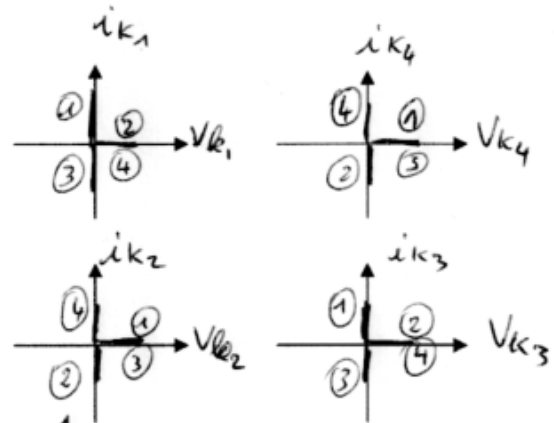
Rotation à droite du volant



Rotation à gauche du volant



Structure simplifiée du convertisseur



Caractéristiques statiques des interrupteurs

