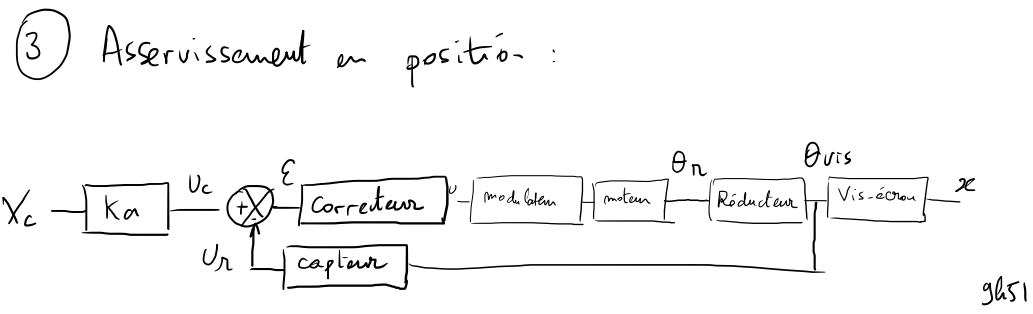
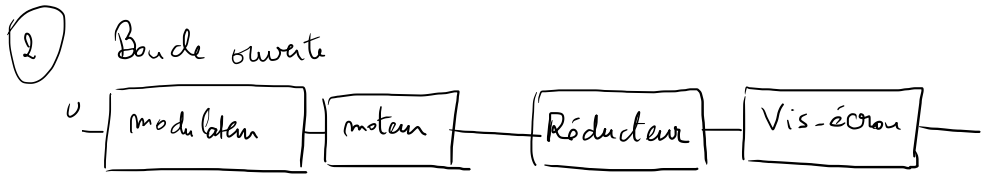
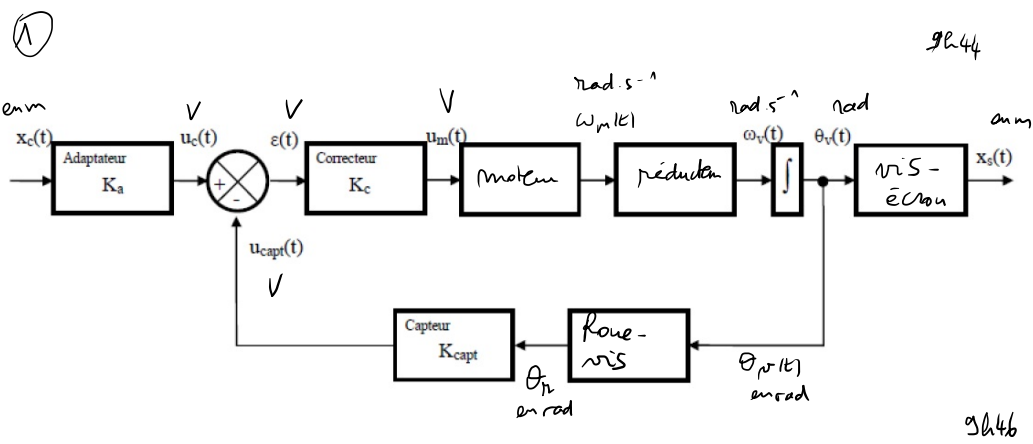


Ed SAMP 1.2



④ $E=0$ si $x_c = x$

donc si $(U_c = K_a X_c) = (U_n = K_c \theta_{vis})$

$= K_c x \frac{2\pi}{P}$

donc si $K_a x_c = K_c x \frac{2\pi}{P}$

$K_a = K_c \frac{2\pi}{P}$

g254

